

RANDON[®]

ARGENTINA

SEMIRREMOLQUE TANQUE DE COMBUSTIBLES



SEMIRREMOLQUE TANQUE ACERO AL CARBON

TANQUE RANDON LA MEJOR OPCION DEL MERCADO

Aplicaciones : Transporte de gasolina, etanol, diesel, entre otros.



DESCRIPTIVO

CHASIS:

- Cuerpo auto soportante, vigas en perfil "I";
- 2 ejes distanciados (configuración 01+01);
- 9 llantas de 8.25 x 22.5";
- Suspensión neumático en el 1º eje, mecánica en el 2º;
- Patas de apoyo marca JOST;
- Perno rey de 2" marca JOST;
- Acople para tracto camión 4x2;
- Instalación eléctrica LED;
- Instalación neumática de dos líneas.;
- Porta auxilio doble;
- Paragolpes móvil ;
- Guardabarros envolvente de plástico con parabarro anti-spray;
- Protector lateral en aluminio;

CAJA DE CARGA:

- Elíptica, sin torre (Modelo Multisetas), atornillada al chasis;
- Construido en acero carbono: cuerpo 3,75 mm, calotas 4,75 mm;
- Cisterna única con rompeolas;
- 2 Escotillas de inspección y carga de 500mm;
- Protección longitudinal de tapas de inspección;
- Pintura antideslizante en parte superior;

DESCARGA:

- Sistema de descarga por gravedad;
- Válvula de fondo de accionamiento neumático;
- 2 salidas de 4" una central y una trasera (lado derecho);

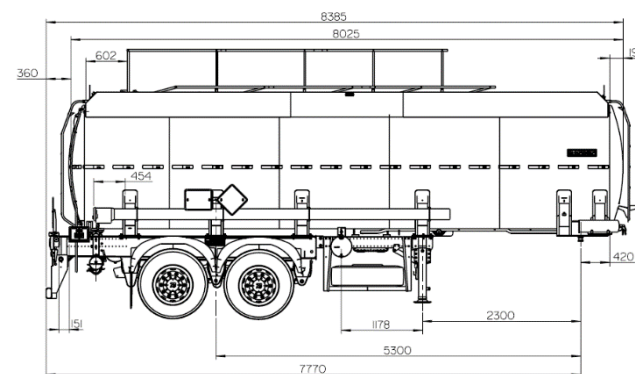
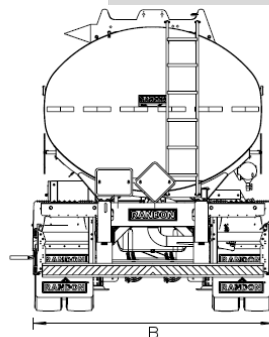
PINTURA POLIURETANICA:

- Caja de carga: blanco Randon, Tecnología Duratech®;
- Chasis: Negro Randon, Tecnología Duratech®;

ACCESORIOS:

- Cajón de herramientas;
- Cajón de víveres;
- Tanque de agua;
- Soporte patente doble;
- Llave de rueda;
- Escalera de inspección trasera;
- Matafuegos;
- 1 manguera y porta manguera;

Especificaciones	Unidad	Dimensiones
A Largo total	m	8,385
B Ancho total	m	2,6
C Alto total	m	3,279
D Largo tanque	m	11,6
E Posición perno rey	m	1,1
F Distancia de la pata de apoyo	m	2,5
Tara es mada con cubiertas	Tn	6,7
Carga técnica	m3	25
PBTC	Tn	42



CENTROCAMA S.A. - CONCESIONARIO OFICIAL

Colectora AU9.Córdoba-Rosario KM 562.-Villa María - Córdoba . Teléfonos: 0353- 4507385/6.

E - Mail: ventas1@centrocamsa.com.ar / ventas2@centrocamsa.com.ar

www.centrocamsa.com.ar

Facebook: randon.centrocama - Instagram: @randon.centrocama

