

RANDON[®]

ARGENTINA

SEMIRREMOLQUE

BATEA 02 + 01, 40M3



IMAGEN ILUSTRATIVA



SEMIRREMOLQUE BATEA 2+1 40M3

BATEA RANDON LA MEJOR OPCION DEL MERCADO

Aplicaciones: transporte de granos, fertilizantes y otros productos a granel.



DESCRIPTIVO

CHASIS:

- Largueros de acero estructural perfil "I", travesaños soldados;
- Rebajado en 200 MM;
- 1° Eje direccional con suspensión neumática SUSPENSYS;
- Ejes traseros con suspensión mecánica SUSPENSYS;
- Levantamiento neumático en el 1° eje;
- 13 Llantas de 8.25 x 22.5";
- Patas de apoyo marca JOST;
- Perno rey de 2" marca JOST;
- Acople para tracto camión 4x2;
- Paragolpes fijo;
- Porta auxilio doble frontal;
- Guardabarros envolvente de plástico con parabarro anti-spray;
- Instalación eléctrica LED de 24V;
- Instalación neumática de dos líneas. Válvulas relé, alivio y liberación;
- Frenos MASTER. Pulmones de 30", zapatas "Q-Plus" de 16.1/2x8";

CAJAS DE CARGA:

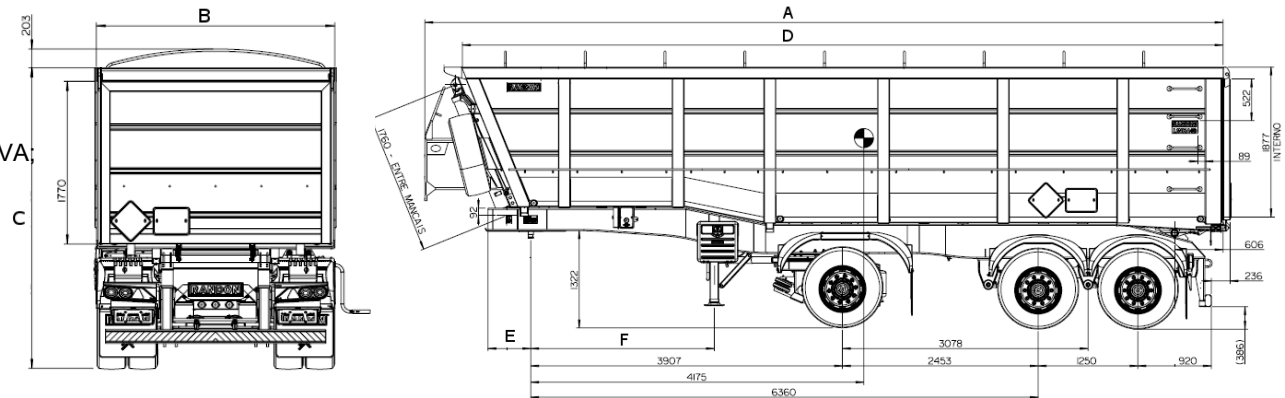
- Modelo rebajado, con radio interno de caja de 300mm;
- Caja en acero al carbón de 3,2 MM;
- Columnas laterales reforzadas;
- Eje de giro con abrazadera apernada;
- Cilindro de levantamiento hidráulico de 4 tramos, marca HYVA;
- Tapa trasera de panel único, con articulación superior, con sistema de traba de seguridad;

PINTURA POLIURETANICA:

- Caja de carga: Blanco Randon;
- Chasis: Negro Randon;

ACCESORIOS:

- Cajón de herramientas;
- Tanque de agua;
- Llave de rueda;
- Escalera de inspección frontal y lateral;



	Especificaciones	Unidad	Dimensiones
A	Largo total	m	10
B	Ancho total	m	2,6
C	Alto total	m	3,27
D	Largo interno de la caja	m	9,54
E	Posición perno rey	m	0,54
F	Distancia de la pata de apoyo	m	2,3
	Tara es mada con cubiertas	Tn	8,9
	Carga técnica	m3	40
	PBTC	Tn	45

CENTROCAM S.A. - CONCESIONARIO OFICIAL

Colectora AU9.Córdoba-Rosario KM 562.-Villa María - Córdoba . Teléfonos: 0353- 4507385/6.

E - Mail: ventas1@centrocamsa.com.ar / ventas2@centrocamsa.com.ar

www.centrocamsa.com.ar

Facebook: [randon.centrocam](https://www.facebook.com/randon.centrocam) - Instagram: [@randon.centrocam](https://www.instagram.com/randon.centrocam)

